

# ニュー バリュポート ワイドタイプ

600  
N/m<sup>2</sup>  
積雪荷重

ハイルーフ

熱・UV  
カット

UV  
カット

(熱線ポリカ)

(ポリカ)

材質	アルミ形材			屋根材・サイドパネル		
	カラー	BK	SC	BZ	ポリカーボネート板 1.8t	熱線遮断 ポリカーボネート板 1.8t
		ブラックつや消し	ステンカラー	ブロンズ	グレースモーク	グレースモーク

ダウンロード サービス	CAD 画像 取説 梱包価格
----------------	-------------------------

F.リード

マイポート

クレディポート

バリュポート

デュラポート

レジストポート

カーポートの決定版! 高品質・高デザインの2台用ワイドタイプ。



ステン カラー (5450サイズ)

カーポート



ブラックつや消し (5450サイズ)



縦2連棟

ブロンズ (基本セット/延高5450サイズ+縦連棟ユニット/延高5450サイズ)

デュラゲージ

デュアルポート

CA4型  
オフショ

熱線遮断ポリカーボネート板は熱・紫外線をカット。

屋根材による温度差測定データ [単位:℃]



	屋外	アクリル板	熱線遮断 ポリカーボネート板
車内温度	58(+12)	46(0)	39(-7)
ダッシュボード(中央)	85(+16)	69(0)	47(-22)
ハンドル	69(+15)	54(0)	43(-11)

( )内数字は、アクリル板屋根カーポートとの温度差  
測定日の状態:晴れ 気温27℃~30℃

主な商品特長の紹介  
住宅 **518**

間口・奥行寸法の切り詰め(100mmピッチ)  
特注価格は+8%でOK

**積雪荷重** 600N/m<sup>2</sup> (61kgf/m<sup>2</sup>)  
積雪が20cmを超えない内に、必ず雪おろし  
をしてください。(比重0.3にて算出)

**耐風圧強度**  
風速 Vex= **34** m/s  
相当

耐風圧強度の数値は目安であり、  
商品保証値ではありません。

## 価格表

□□内(カラーコード) / BK・SC・BZ

	型式コード	価格		間口 (mm)	奥行 (mm)	最大高さ (mm)	梱包数	
		ポリカーボネート板仕様	熱線遮断ポリカーボネート板仕様					
基本セット	標準高	VPN-(B・P)4850□□	456,400円	483,600円	4,815	4,954	2,409	15
		- (B・P)4856□□	504,100円	534,700円	4,815	5,558	2,409	17
		- (B・P)5450□□	502,800円	536,400円	5,407	4,954	2,461	15
		- (B・P)5456□□	558,500円	596,300円	5,407	5,558	2,461	17
		- (B・P)6050□□	560,200円	600,200円	6,015	4,954	2,562	15
		- (B・P)6056□□	623,900円	668,900円	6,015	5,558	2,562	17
延高	VPNE-(B・P)サイズ□□	10,800円加算		標準高と同寸法		+500	標準高と同数	
縦溝標準ユニット	標準高	LVPN-(B・P)4850□□	452,000円	479,200円	4,815	4,872	2,409	15
		- (B・P)4856□□	495,300円	525,900円	4,815	5,476	2,409	17
		- (B・P)5450□□	494,000円	527,600円	5,407	4,872	2,461	15
		- (B・P)5456□□	543,100円	580,900円	5,407	5,476	2,461	17
		- (B・P)6050□□	547,000円	587,000円	6,015	4,872	2,562	15
		- (B・P)6056□□	604,100円	649,100円	6,015	5,476	2,562	17
延高	LVPNE-(B・P)サイズ□□	10,800円加算		標準高と同寸法		+500	標準高と同数	
延長ユニット	標準高	LVPN-(B・P)4825□□	255,700円	269,300円	4,815	2,456	2,409	11
		- (B・P)5425□□	278,900円	295,700円	5,407	2,456	2,461	11
		- (B・P)6025□□	313,100円	333,100円	6,015	2,456	2,562	12
	延高	LVPNE-(B・P)サイズ□□	5,400円加算		標準高と同寸法		+500	標準高と同数

**注意** ●発注時にはポリカーボネート板仕様(B)か、熱線遮断ポリカーボネート板仕様(P)かをご指定ください。

**特注** ●間口寸法の切詰(100mmピッチ)(最小寸法4,815mm)  
●奥行寸法の切詰(100mmピッチ)  
●屋根材・サイドパネル/アルミ板  
●高延高仕様・屋根材の特注については、お問い合わせください。

## ■据付図(単位mm)

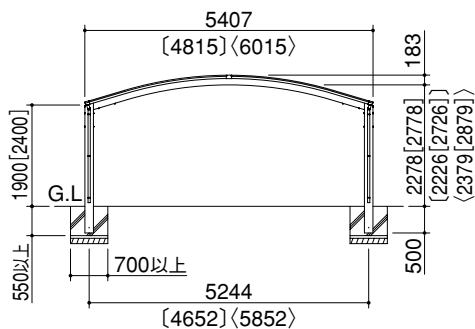
基本セット

図は間口54

( )内は間口48

< >内は間口60

[ ]内は延高



ワイドタイプ基本セット+Y合掌

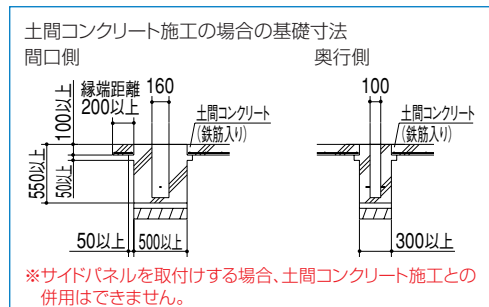
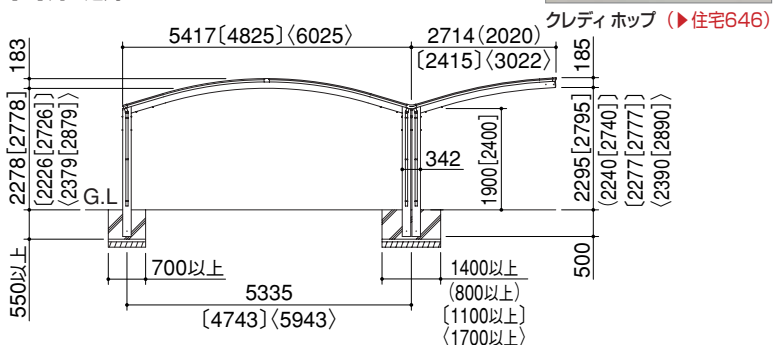
図は間口54+27

( )内は間口□□+20

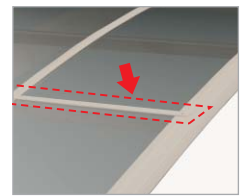
( )内は間口48+24

< >内は間口60+30

[ ]内は延高



## オプション



## コーディネート商品



F.リード

マイポート

クレディポート

バリューポート

デュラポート

レジストポート

カーポート

デュラゲージ

デュアルポート

CA4型  
オプション