

クレディポート ワイドタイプ



600 N/m² 積雪荷重

材質 アルミ形材

カラー	本体	屋根材・サイドパネル
	SC	熱線遮断 ポリカーボネート板 1.8t
	ステンカラー	グレースモーク

ダウンロード サービス	CAD
	画像
	取説
	梱包価格

F.リード

マイポート

クレディポート

バリューポート

デュラポート

レジストポート

シンプルで美しい2台用の上吊式カーポート。



5356サイズ

カーポート

デュラゲージ

デュアルポート

CAAX4型
オプション

間口・奥行寸法の切り詰め(100mmピッチ)
特注価格は+8%でOK

積雪荷重
600 N/m²
積雪20cm

600N/m²(61kgf/m²)
・積雪が20cmを超えない内に、必ず雪おろしをしてください。
(比重0.3にて算出)

耐風圧強度

風速 Vex= **34** m/s
相当

耐風圧強度の数値は目安であり、商品保証値ではありません。

熱線遮断ポリカーボネート板は熱・紫外線をカット。



屋根材による温度差測定データ[単位:℃]

	屋外	アクリル板	熱線遮断ポリカーボネート板	アルミ板
車内温度	58(+12)	46(0)	39(-7)	35(-11)
ダッシュボード(映)	85(+16)	69(0)	47(-22)	38(-31)
ハンドル	69(+15)	54(0)	43(-11)	37(-17)

()内数字は、アクリル板屋根カーポートとの温度差
測定日の状態:晴れ 気温27℃~30℃

主な商品特長の紹介

住宅**504**

オプション



サイドパネル (住宅516)



セイフティガードB (住宅517)



屋根補強材 (住宅517)



クレディアコー (住宅588)

価格表

	型式コード	価格	間口(mm)	奥行(mm)	最大高さ(mm)	支柱本数	梱包数
標準高	CRP-P4750SC	612,400円	4,650	4,950	2,496	4	19
	-P4756SC	661,200円	4,650	5,554	2,496	4	21
	-P4762SC	710,000円	4,650	6,158	2,496	4	21
	-P5350SC	660,000円	5,252	4,950	2,566	4	19
	-P5356SC	713,000円	5,252	5,554	2,566	4	21
	-P5362SC	766,000円	5,252	6,158	2,566	4	21
	-P5950SC	709,600円	5,860	4,950	2,566	4	19
延高	CRPE-PサイズSC	80,000円加算	標準高と同寸法		+500	4	標準高と同数
標準高	CRP-P5956SC	905,800円	5,860	5,554	2,566	6	24
	-P5962SC	963,000円	5,860	6,158	2,566	6	24
延高	CRPE-PサイズSC	120,000円加算	標準高と同寸法		+500	6	標準高と同数

注意 ●受注生産品です。

●5956・5962サイズは、支柱が6本となります。

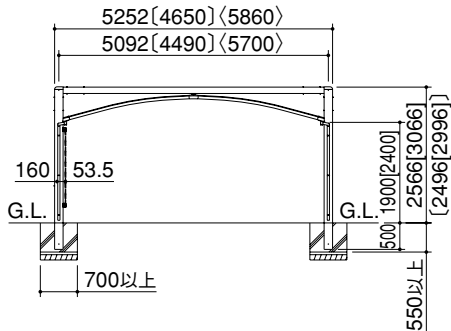
特注 ●間口寸法の切詰(100mmピッチ)(最小寸法4,650mm)

●奥行寸法の切詰(100mmピッチ)

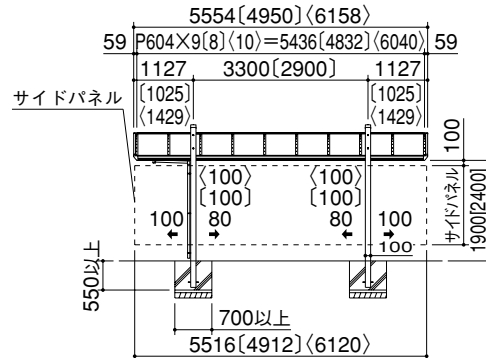
●屋根材・サイドパネル/アルミ板

■据付図(単位mm)

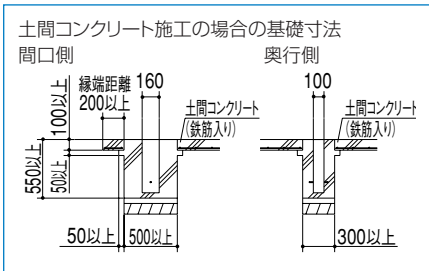
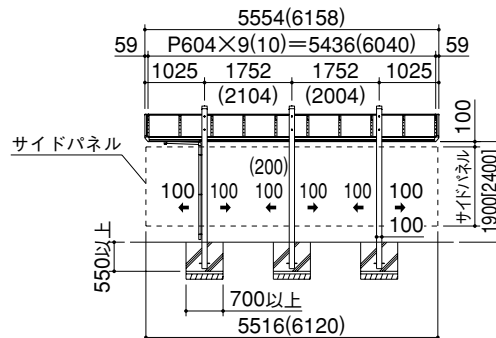
図は間口53
()内は間口47
< >内は間口59
[]内は延高



図は47・53・56、サイドパネル15
()内は47・53・59-50
< >内は47・53-62
[]内は延高



図は59-56、サイドパネル15
()内は59-62
[]内は延高



5956、5962サイズ

※標準寸法位置から支柱を移動する場合は、移動範囲内の屋根押えと重ならない位置を選んでください。

表示価格には消費税および工事費は含まれておりません。

CRP□AX

四国化成

513 住宅

F.リード

マイポート

クレディポート

バリューポート

デユラポート

レジストポート

カーポート

デユラレジ

デユラポート

CA4型
オプション